

Mobilny panel akustyczny Herkules

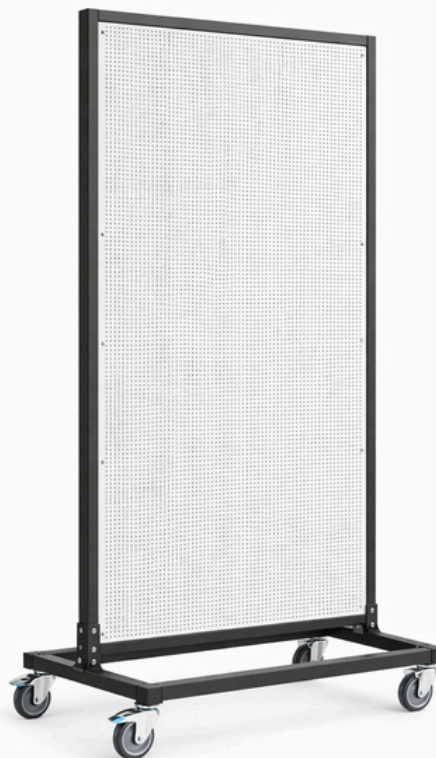
Wolnostojący panel akustyczny przeznaczony do czasowego lub stałego kształtowania podziału przestrzeni. Konstrukcja oparta na panelu warstwowym o grubości 140 mm oraz skręcanej ramie stalowej z podstawą jezdną.

biura i openspace hale i produkcja sale spotkań
strefy tymczasowe



Parametry panelu Herkules

Wymiary panelu	1000×2000×140 mm
Wymiary podstawy	1000×600 mm
Wysokość całkowita	ok. 2110 mm
Konstrukcja nośna	rama skręcana, stal 40×40×2 mm
Wypełnienie	panel warstwowy akustyczny z rdzeniem z wełny mineralnej
Okładzina czynna	perforacja na całej powierzchni panelu
Mobilność	4 kółka jezdne 100 mm, w tym 2 z hamulcem
Mocowanie panelu	listwy dociskowe + przekładki EPDM
Izol. akustyczna	Rw = 31 dB RA1 = 29 dB RA2 = 27 dB

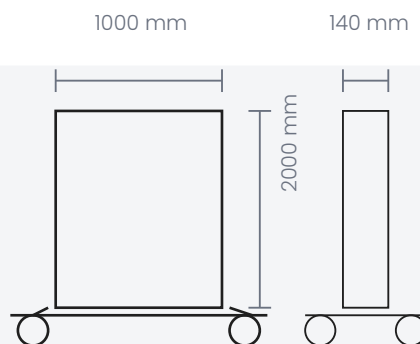


Najważniejsze cechy

- pełnowierzchniowa perforacja czynna
- panel o rzeczywistej grubości 140 mm
- sztywna, skręcana rama stalowa
- łatwe przestawianie i blokada postojowa

Dane kontaktowe

Sandof
biuro@sandof.eu
+48 514 594 959
www.sandof.eu



Schemat